

변경 사항				
기호	변경 내용	날짜	수정	승인
△				
△				

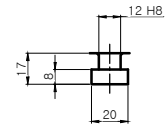
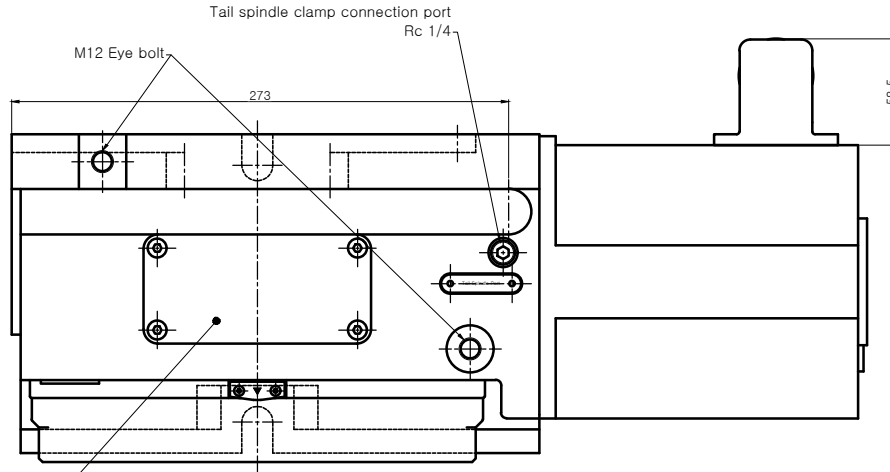
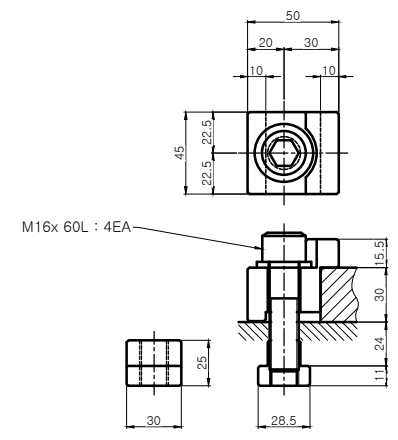
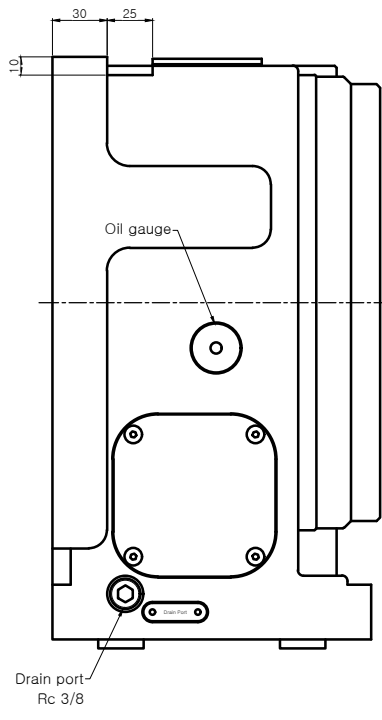
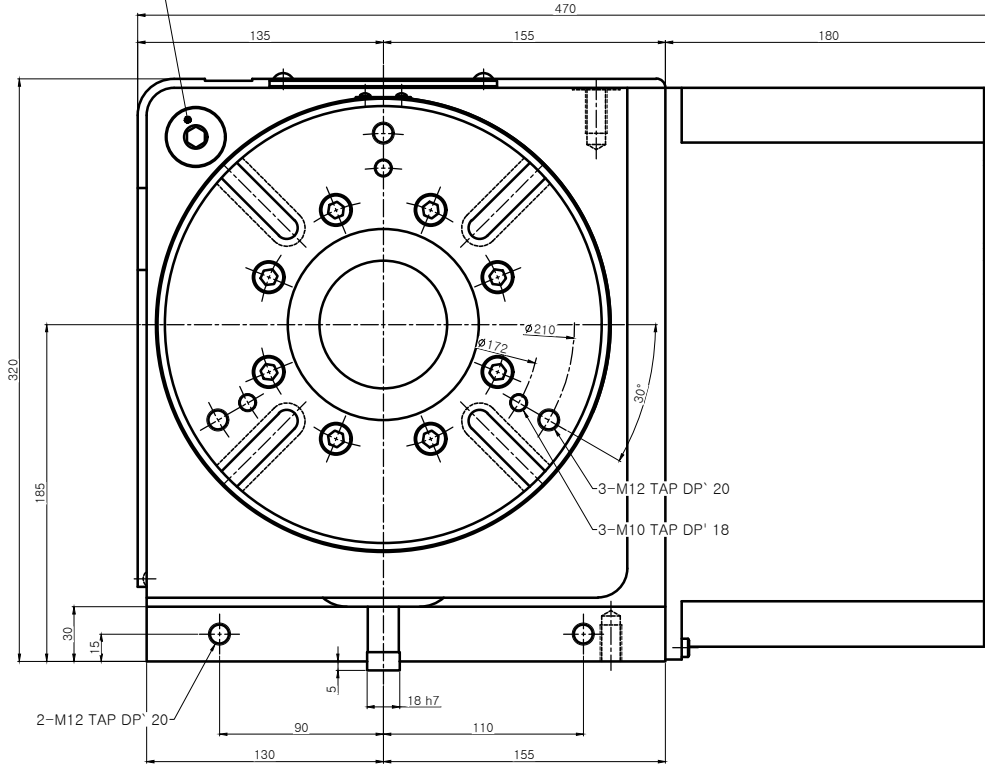


TABLE T-HOME

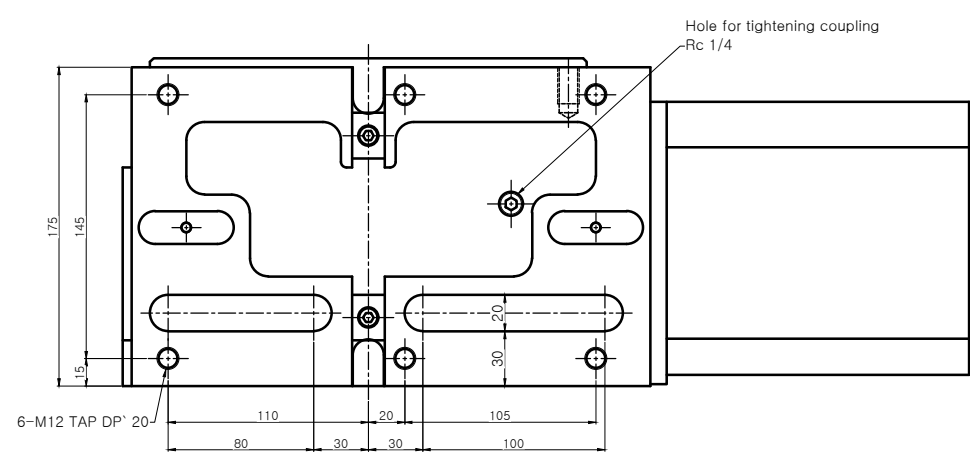
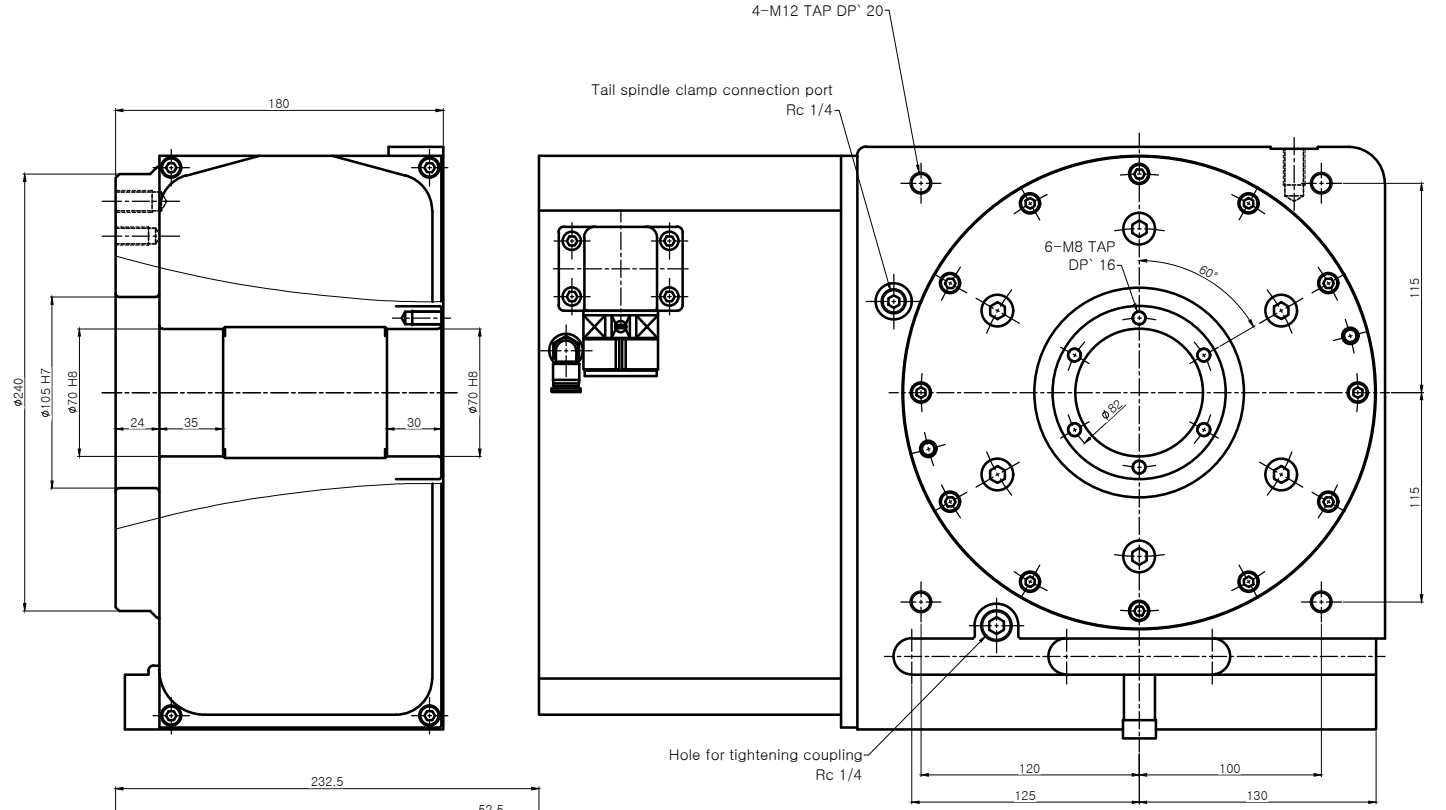


Lubrication port  
(at vertical installation)

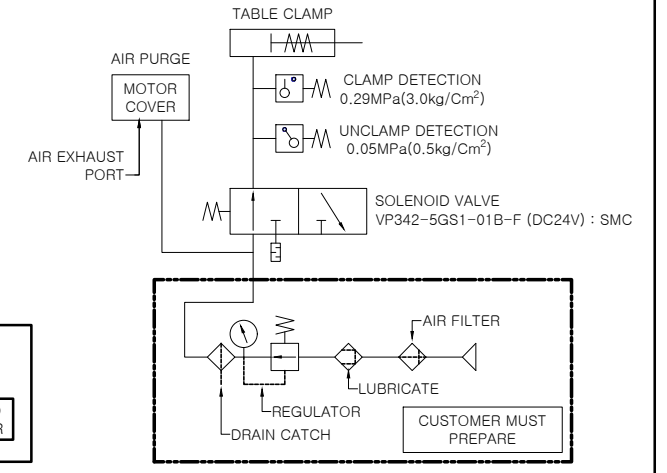
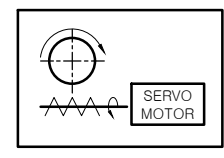
Lubrication port  
(at horizontal installation)



CLAMPING PARTS ACCESSORY 4 PAIR



SPECIFICATION	
테이블 직경 Table Diameter	φ240 mm
센터 높이 Center Height	185 mm
테이블 내경 Table Inner Diameter	φ105H7
spindle Through Hole Diameter	φ70H8
클램프 방식 Clamp Method	Pneumatic 5 - 7 kg/cm <sup>2</sup>
관성 모멘트 Allowable Work Inertia	3.12 kg·m <sup>2</sup>
클램프 토크 Clamp Torque	750 N·m
회전 속도 Max. Spindle Speed	33.3 min <sup>-1</sup> (MOTOR MAX 3000 min <sup>-1</sup> )
기어비 Gear Ratio	1 / 90
무게 Weight	106 kg
기어 오일 Gear Lubrication	ISO VG #220
허용하중 ALLOWABLE MASS OF WORK	250 kg [ HOR. ] 125 kg [ VER. ]



TITLE	Nc Rotary Table	PART NAME	외 형 도
DRG. NO.	S-250Y8-00	USER	-
CODE NO.	-	DEPARTMENT	Research & Development
DATE	2019. 01. 07		
SCALE	1 : 1	Approved	Checked
		Designed	

